

## Moduláris főzőberendezések 900XP 4 égős gáztűzhely (6 kW), gázüzemű sütővel

TERMÉK # \_\_\_\_\_

MODELL # \_\_\_\_\_

NÉV # \_\_\_\_\_

SIS # \_\_\_\_\_

AIA # \_\_\_\_\_



391004 (E9GCGH4CGL)

900XP 4 ÉGŐS  
GÁZTŰZHELY (6 kW),  
GÁZÜZEMŰ SÜTŐVEL

### Rövid leírás

#### Termék szám

Állítható magasságú (50mm) rozsdamentes acél lábakra telepíthető. Nagy hatékonyságú virágláng égőfejek folyamatos teljesítmény szabályzással és optimalizált égéssel. Lángérzékelő. Sütőkamra 3 tepsiszinttel, GN 2/1 méret. Bordázott, öntöttvas alsó sütőlemez. Scotch Brite felületkezeléssel ellátott külső rozsdamentes acél panelek. Nagy teherbírású, öntöttvas edénytartó rácsok. Az extra erősségű munkalap nagy teherbírású, 2 mm vastagságú rozsdamentes acélból készült. Hézagmentes illeszkedés a derékszögű éleknek köszönhetően.

#### Jóváhagyás

### Fő jellemzők

- Állítható magasságú (50mm) rozsdamentes acél lábakkal. A készüléket konzolos rendszerbe is lehet telepíteni.
- A négy db 6 kW-os, nagy hatékonyságú égőfejek 60 mm-es átmérővel és 1.5kW - 6kW közötti teljesítmény szabályzással rendelkeznek.
- A gázüzemű készülékeink földgázzal és LPG gázzal használhatóak. Az átalakító fúvókák szállított tartozékok.
- Öntött vas nagy méretű edénytartó rács (opcionálisan rm. acél), hosszú tartóelemekkel, melynek köszönhetően a legnagyobb méretű edény és a legkisebb is használható.
- Égőfejek optimalizált égéssel.
- Lángérzékelővel ellátott égőfejek.
- Védett őrláng.
- Alul gázüzemű sütő, rozsdamentes acél égőfejekkel, önstabilizáló lánggal. 3x GN2/1 méret. Bordázott, öntöttvas alsó lemez.
- A sütő termosztátja 120°C és 280°C között állítható.
- 40 mm vastagságú sütőajtó. Jó hőszigetelés.
- Vízálló kezelői gombok.
- IPX 5 vízvédelmi szint.

### Konstrukció

- A készülék 930 mm mélységű, amely nagy munkafelületet biztosít.
- Scotch Brite felületkezeléssel ellátott külső, rozsdamentes acél panelek.
- AISI 304 rozsdamentes acél fedlap, 2 mm vastagságú.
- Hézagmentes illeszkedés a derékszögű oldalaknak köszönhetően. Nincs ételcsapda, a szennyeződések nem tudnak megragadni.

### Szállított tartozékok

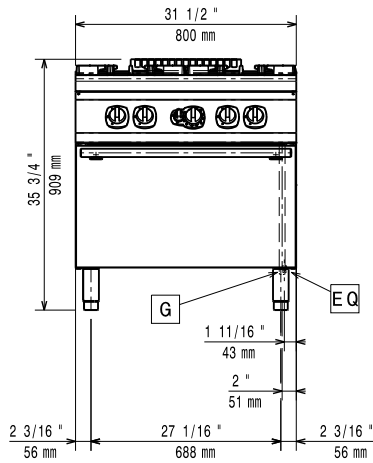
- 1 GN2/1 króm rács statikus PNC 164250  
sütőhöz

### Opcionális tartozékok

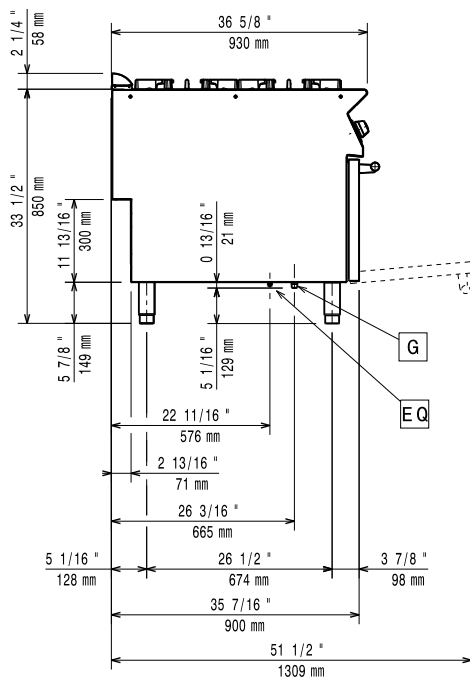
- GN2/1 króm rács statikus PNC 164250   
sütőhöz
- Tömítő egységcsomag PNC 206086   
illesztésekhez
- Égéstermék visszaáramlás PNC 206132   
gátló, 150 mm átmérőjű
- Illesztőgyűrű füstgáz PNC 206133   
lecsapatóhoz, 150 mm  
átmérőjű

- |  |            |                          |  |            |                          |
|--|------------|--------------------------|--|------------|--------------------------|
| • 4 kerék, 2 forgó, fékkel (700/900XP). Kötelező hozzárendelni a megfelelő méretű "Tartóelem lábához vagy kerekhez" tartozékot | PNC 206135 | <input type="checkbox"/> | • Tartóelem lábhoz vagy kerékhez - 2000mm (700/900XP)                              | PNC 206370 | <input type="checkbox"/> |
| • Karimás láb kit  | PNC 206136 | <input type="checkbox"/> | • Hátsó panel - 800mm (700/900XP)  | PNC 206374 | <input type="checkbox"/> |
| • Elülső védőszalag beton installációhoz, 800 mm   | PNC 206148 | <input type="checkbox"/> | • Hátsó panel - 1000mm (700/900XP)   | PNC 206375 | <input type="checkbox"/> |
| • Elülső védőszalag beton installációhoz, 1000 mm  | PNC 206150 | <input type="checkbox"/> | • Hátsó panel - 1200mm (700/900XP)   | PNC 206376 | <input type="checkbox"/> |
| • Elülső védőszalag beton installációhoz, 1200 mm  | PNC 206151 | <input type="checkbox"/> | • Városi gáz fűvókák (G150) a 900-as sorozat gáztűzhelyeihez                       | PNC 206385 | <input type="checkbox"/> |
| • Elülső védőszalag beton installációhoz, 1600 mm  | PNC 206152 | <input type="checkbox"/> | • Kémény rácsháló, 400mm (700XP/900)   | PNC 206400 | <input type="checkbox"/> |
| • 2 OLDALI VÉDŐSZ. LÁBAZATI INST.-HOZ,900  | PNC 206157 | <input type="checkbox"/> | • G.25.3 (NI) gázfűvóka egységcsomag szabadonálló, 900-as sütőn lévő gáztűzhelyhez | PNC 206458 | <input type="checkbox"/> |
| • Egy égős zárt főzőlap. Minden gázégőre helyezhető.   | PNC 206170 | <input type="checkbox"/> | • Oldalsó fogantyú jobb/bal  | PNC 216044 | <input type="checkbox"/> |
| • Sima sütőlap feltét 1 db nyílt gázégőre  | PNC 206171 | <input type="checkbox"/> | • Elülső fogantyú, 800 mm  | PNC 216047 | <input type="checkbox"/> |
| • Bordázott sütőlap feltét 1 db nyílt gázégőre   | PNC 206172 | <input type="checkbox"/> | • Elülső fogantyú, 1200 mm   | PNC 216049 | <input type="checkbox"/> |
| • Elülső védőszalag, 800 mm (hűtött/fagyasztott pulthoz nem)   | PNC 206176 | <input type="checkbox"/> | • Elülső fogantyú, 1600 mm   | PNC 216050 | <input type="checkbox"/> |
| • Elülső védőszalag, 1000 mm (hűtött/fagyasztott pulthoz nem)  | PNC 206177 | <input type="checkbox"/> | • 2 oldalpanel szabadonálló készülékekhez  | PNC 216134 | <input type="checkbox"/> |
| • Elülső védőszalag, 1200 mm (hűtött/fagyasztott pulthoz nem)  | PNC 206178 | <input type="checkbox"/> | • Széles fogantyú - adagoló, 800mm   | PNC 216186 | <input type="checkbox"/> |
| • Elülső védőszalag, 1600 mm (hűtött/fagyasztott pulthoz nem)  | PNC 206179 | <input type="checkbox"/> | • Szűrő olajgyűjtő medencébe, 7, 14 és 15 literes szabadonálló olajsütőhöz         | PNC 921693 | <input type="checkbox"/> |
| • Védőszalag pár (nem hűtött/fagyasztott pulthoz)  | PNC 206180 | <input type="checkbox"/> | • Nyomákszabályzó gázüzemű készülékekhez   | PNC 927225 | <input type="checkbox"/> |
| • 2 panel szerviz alagúthoz, szimpla installációhoz  | PNC 206181 | <input type="checkbox"/> |  |            |                          |
| • 2 panel szerviz alagúthoz, back to back installációhoz   | PNC 206202 | <input type="checkbox"/> |  |            |                          |
| • 4 láb kit betonra telepítéshez (kivétel: 900-as szabadonálló grillhez)   | PNC 206210 | <input type="checkbox"/> |  |            |                          |
| • Füstgáz lecsapató 1 modulhoz, d= 150 mm  | PNC 206246 | <input type="checkbox"/> |  |            |                          |
| • Vízvételi hely lengőkaros kifolyóval (a vízoszlop hosszabbító nem alap tartozék)   | PNC 206289 | <input type="checkbox"/> |  |            |                          |
| • Vízoszlop hosszabbítás, 900-as sorozathoz  | PNC 206290 | <input type="checkbox"/> |  |            |                          |
| • Rozsdamentes acél rács dupla égőfejhez   | PNC 206298 | <input type="checkbox"/> |  |            |                          |
| • Kémény felhajtás, 800mm  | PNC 206304 | <input type="checkbox"/> |  |            |                          |
| • Hátsó fogantyú, 800mm, Marine  | PNC 206308 | <input type="checkbox"/> |  |            |                          |
| • Hátsó fogantyú, 1200mm, Marine   | PNC 206309 | <input type="checkbox"/> |  |            |                          |
| • Wok edény tartó nyitott égőhöz (700/900XP)   | PNC 206363 | <input type="checkbox"/> |  |            |                          |
| • Tartóelem lábhoz vagy kerékhez - 800mm (700/900XP)   | PNC 206367 | <input type="checkbox"/> |  |            |                          |
| • Tartóelem lábhoz vagy kerékhez - 1200mm (700/900XP)  | PNC 206368 | <input type="checkbox"/> |  |            |                          |
| • Tartóelem lábhoz vagy kerékhez - 1600mm (700/900XP)  | PNC 206369 | <input type="checkbox"/> |  |            |                          |

Előlnézet

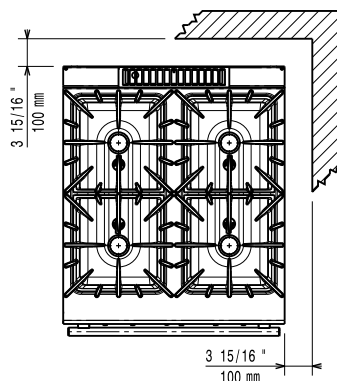


Oldalnézet



G = Gázcsatlakozás

Felülnézet



### Gáz

Natural gas - Pressure:

391004 (E9GCGH4CGL) 7" w.c. (17.4 mbar)

Gázteljesítmény:

32.5 kW

Standard gáz típus:

Földgáz

Opcionális gáztípus:

LPG;Földgáz

Gáz bemenet:

1/2"

### Technikai információ:

Sütő működési hőmérséklete: 120 °C MIN; 280 °C MAX

Sütőtér méretei (szélesség): 575 mm

Sütőtér méretei (magasság): 300 mm

Sütőtér méretei (mélység): 700 mm

Nettó súly: 155 kg

Szállítási súly: 135 kg

Szállítási magasság: 1080 mm

Szállítási szélesség: 1020 mm

Szállítási mélység: 860 mm

 Szállítási térfogat: 0.95 m<sup>3</sup>

Elülső égőfejek teljesítménye: 6 - 6 kW

Hátsó égőfejek teljesítménye: 6 - 6 kW

Tanúsítvány

N9CG

Hátsó égőfejek méretei - mm Ø 60 Ø 60

Elülső égőfejek méretei - mm Ø 60 Ø 60

If appliance is set up or next to or against temperature sensitive furniture or similar, a safety gap of approximately 150 mm should be maintained or some form of heat insulation fitted.